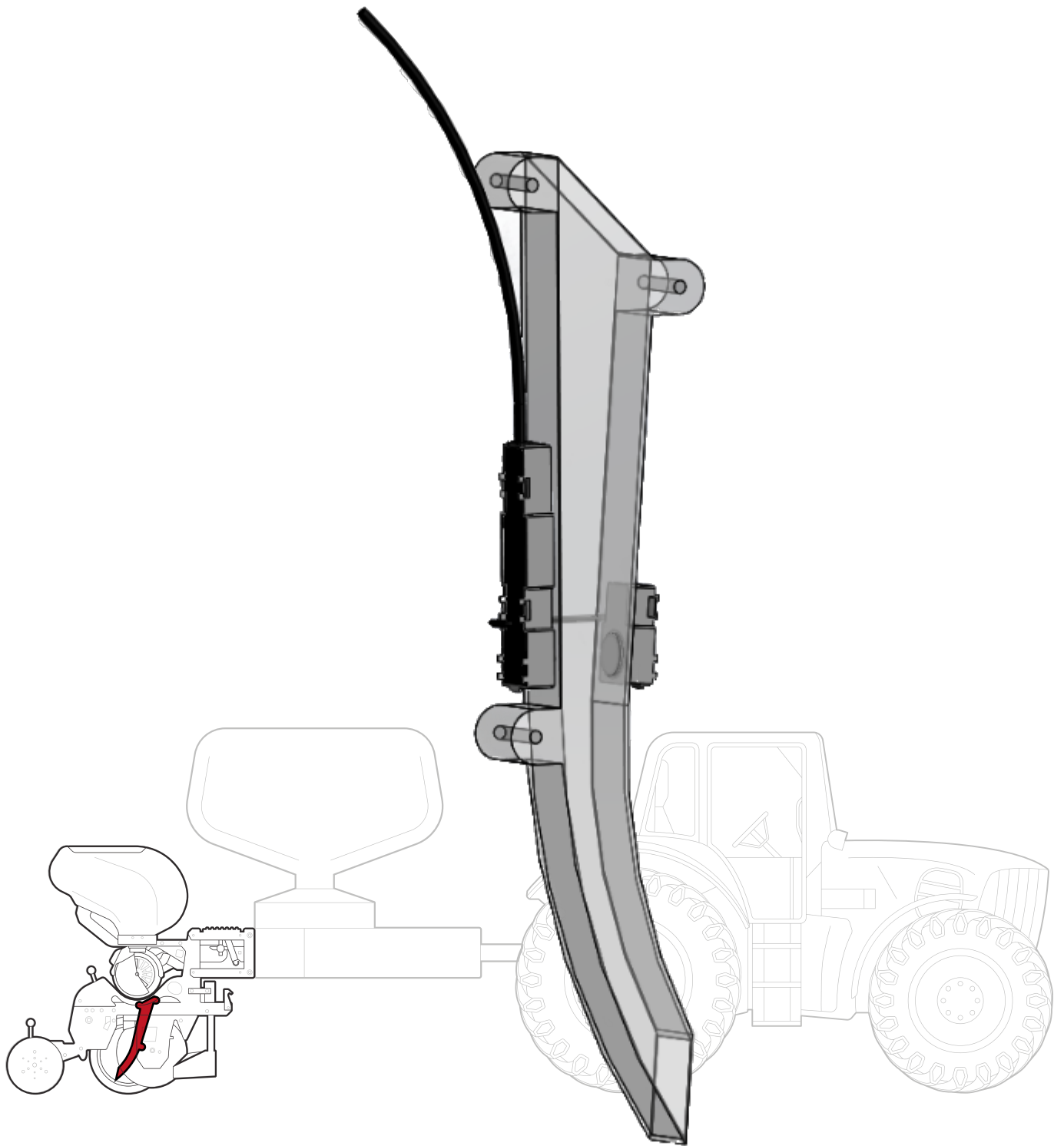


ROBIN

SENSORE SEMINA BREVETTATO



Sensor

Il sensore semina universale
sviluppato da Ynnova per il mercato
dell'agricoltura di precisione.

Precisione rilevamento mais: **100%**
Precisione rilevamento colza: **99,6%**
Basato sullo STANDARD ISO7256-1

01

Universalità:

Di qualsiasi dimensione si tratti, ROBIN riconosce e si adatta in automatico al seme che si sta seminando.

02

Precisione:

La tecnologia ottica brevettata unita agli algoritmi implementati garantisce l'assenza di zone d'ombra su tutta l'area di passaggio, permettendo la conta di ogni singolo seme, anche nel caso di cadute simultanee.

03

Sistema di compensazione:

Il sensore ha una bassa sensibilità alla sporcizia e adatta i propri parametri di lavoro in funzione dello sporco depositato sull'ottica ottimizzando le performance in tutte le condizioni operative.

04

Sistema di alert:

Le ottiche sono state sottoposte a un trattamento antigraffio per aumentarne la resistenza alle abrasioni e all'usura. Il LED esterno al sensore e una notifica sul terminale segnalano quando è necessario effettuare la pulizia del sensore.

05

Algoritmi avanzati:

Gli algoritmi utilizzati per il riconoscimento ed il conteggio dei semi garantiscono elevata affidabilità nel calcolo della frequenza di semina e sono in grado di rilevare con precisione eventuali anomalie come doppie, triple, fallanze e missplace.

06

Montaggio:

ROBIN è compatibile con la maggior parte dei tubi semina e prevede delle ritenute per il corretto posizionamento delle fascette di fissaggio. E' inoltre predisposto per un aggancio rapido senza fascette.

07

Versioni:

Nella versione con uscita analogica ROBIN è compatibile con i principali sistemi di controllo semina. Nella versione CAN-BUS (con protocollo proprietario o personalizzabile) consente di ottenere informazioni molto più avanzate ed in tempo reale come ad esempio il numero di doppie, triple, fallanze e missplace. E' inoltre possibile eseguire l'aggiornamento software del sensore.

